

！ご使用前にこの『取扱説明書』を必ずお読みください。

# 取扱説明書

## マイコンロ・エコ

KC-315A

このたびは、本品(マイコンロ・エコ)をご購入いただき、誠にありがとうございます。\*以後、本品とはマイコンロ・エコの事を示します。本品を安全に正しくお使いいただくために、ご使用前にこの『取扱説明書』を必ずお読みください。お読みになった後は、大切に保管してください。

### 目次

1. 各部の名称	1
2. 特長	1
3. 安全機構	1
4. 特に注意していただきたいこと	2~5
■使用容器(ポンベ)とその取扱いについて	2
■使用容器(ポンベ)の過熱注意	2~3
■火災事故、ガス事故防止のために	3~4
■使用場所について	4
■使用上の注意	5
5. 本体の使用方法について	6
6. 故障・異常の見分け方と処置方法	7
7. 日常の点検とお手入れ方法について	7
8. 長期間使用しないとき	7
9. 主な仕様	8
10. アフターサービス	8~9

#### 【ご使用前に】

本品を正しくご使用いただき、使用者や他の人々への危害や財産への損害を未然に防止するために、この取扱説明書および本品への表示では、いろいろな絵表示をしています。その絵表示と意味は次のようになっています。内容をよく理解してから本文をお読みください。

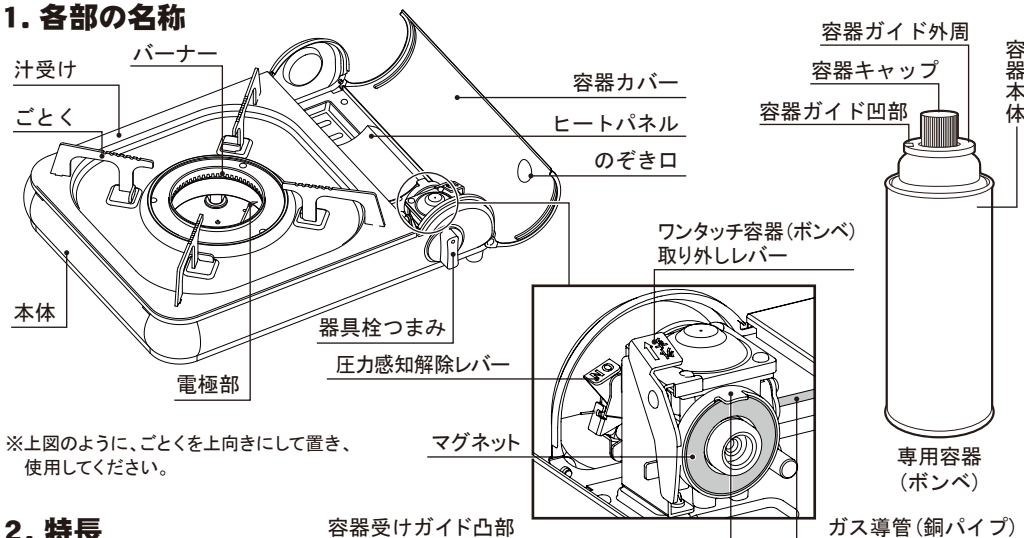
**警告** この表示を無視して誤った取扱いをすると、使用者が死亡または重傷を負う可能性が想定される場合を表しています。

**注意** この表示を無視して誤った取扱いをすると、使用者が傷害を負う可能性が想定される場合、および物的損害のみの発生が想定される場合を表しています。

絵表示には次のような意味があります。

- 一般的な禁止
- 一般的な警告・注意
- 必ず行う
- 接触禁止
- 火気禁止
- 分解禁止

## 1. 各部の名称



\*上図のように、ごとくを上向きにして置き、使用してください。

## 2. 特長

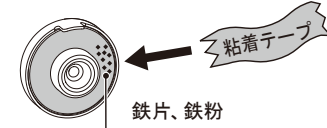
- ヒートパネル方式**：ヒートパネルの採用により、パーナーの熱を容器(ポンベ)に伝えて、容器(ポンベ)内ガスの気化を促進させ、火力を維持することができます。  
\*このため、容器(ポンベ)が温かくなります。
- マグネット着脱式**：容器(ポンベ)の取り付け、取り外しが簡単なマグネット着脱式を採用しています。
- 容器(ポンベ)脱機能**：「ワンタッチ容器(ポンベ)取り外しレバー」の搭載により、容器(ポンベ)を取り外せます。

## 3. 安全機構

- 1. 圧力感知安全装置**  
不適切な使い方をされた場合、容器(ポンベ)が異常に熱くなり、容器(ポンベ)内の圧力が0.4~0.6MPaに上昇したとき、自動的にガス通路を遮断して消火します。
- 2. 容器(ポンベ)装着安全機構**  
容器(ポンベ)は器具栓つまみが[消火]の位置にないと、容器(ポンベ)がセットできないようになっています。
- 3. 容器(ポンベ)誤装着防止機構**  
容器(ポンベ)を正しくセットしないと、使用できないようになっています。
- 4. 汁受け反転安全機構**  
汁受けが反転していると(ごとくが下向き)、汁受けが正常にセットできないようになっています。

#### ⚠ 容器(ポンベ)セット時の注意

マグネットに鉄片や鉄粉が付着しているときガス漏れや容器(ポンベ)がセットできなくなる場合があります。付着物は、粘着テープを使って取り除いてください。

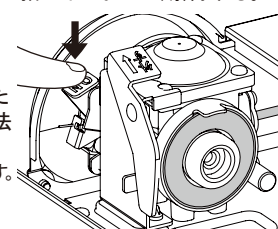


容器(ポンベ)セット時にマグネットに付着物がなければ確認してください。

#### ■圧力感知安全装置が作動したときの処置方法

- ①器具栓つまみを[消火]の位置に戻してください。
  - ②容器(ポンベ)を本品から取り出してください。
  - ③圧力感知解除レバー(ON)を指で下におろし、解除してください。
  - ④「4. 特に注意していただきたいこと」2~5ページを再度確認してください。
  - ⑤再度使用する場合、容器(ポンベ)の温度が十分に下がるか、冷暗所で保管していた別の容器(ポンベ)を再セットしてください。(セット方法は「5. 本体の使用方法について」6ページを参照ください。)
- \*最初から容器(ポンベ)内の温度が上がっていると、セットしてもガスが出ない場合があります。これは、安全装置が作動するため故障ではありません。  
\*安全装置が作動した場合は速やかに容器(ポンベ)を取り出してください。

圧力感知解除レバー(ON)を指で下におろし、解除する。



## 4. 特に注意していただきたいこと

### ■使用容器(ボンベ)とその取扱いについて

#### ▲警告

●容器(ボンベ)はファンヒーターの前など熱気あたる場所に置かないでください。熱で容器(ボンベ)の圧力が上昇し爆発の原因となり危険です。



●容器(ボンベ)を火中に投入しないでください。熱で容器(ボンベ)の圧力が上昇し爆発の原因となり危険です。



●容器(ボンベ)は必ず容器キャップを付け、火気や直射日光(室内や車中の窓際など)を避けて風通しの良い湿気の少ない気温40℃未満の場所に保管してください。



必ず行う



●容器(ボンベ)を振って“サラサラ”と音がする場合には、まだガスが残っています。そのまま捨てたり、火中に投入すると爆発の原因となり危険です。



●容器(ボンベ)は完全に使い切ってから、地域の取り決めに従って廃棄してください。



必ず行う



●こんろを使用しないときは、容器(ボンベ)を必ず取り出して容器キャップを付け、風通しの良い湿気の少ない気温40℃未満の場所に保管してください。



必ず行う

#### ▲注意

●使用する容器(ボンベ)は、専用の容器(ボンベ)『マイ・ボンベL』『マイ・ボンベα』を使用し、それ以外のものは使用しないでください。違う容器(ボンベ)を使用するとガス漏れなどの原因となります。万が一、違う容器(ボンベ)を使用した場合の故障及び事故などについては補償しかねます。容器(ボンベ)に表示してある注意事項をよく読んでから使用してください。



●気象状況の影響を受ける場所や、海拔の高い場所では使用しないでください。燃焼不良の原因になる恐れがあります。

●気温が10℃以下のときには、点火改善のために容器(ボンベ)を振ってからセットしてください。(ブタンガスは気温が10℃以下では気化しにくく、0℃以下では気化しません。)

●容器(ボンベ)のガスを故意に吸い込まないでください。窒息死する恐れがあります。

●容器(ボンベ)に強い衝撃を与えないでください。容器(ボンベ)が変形するとこんろにセットできなかつたり、ガス漏れの原因となります。



### ■使用容器(ボンベ)の過熱注意

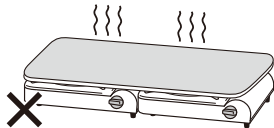
#### ▲警告

●容器(ボンベ)が過熱により爆発する恐れがあります。以下のような使用は絶対にしないでください。

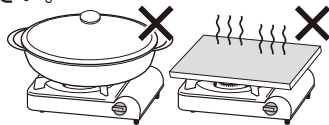
①炭・練炭などの火おこしのために使用しないでください。



②こんろを2台以上並べて使用しないでください。



③外径26cmを超え、かつ容器カバーを覆うような鍋や鉄板は使用しないでください。セラミック付焼網・底がセラミックの鍋・魚焼器・鉄板・陶板・ジンギスカン鍋・韓国鍋(石鍋)・たこ焼鉄板・焼網・貝殻・省エネごとく・省エネルギーなどは使用しないでください。



④電磁(1H)調理器・電熱器など熱が発生する器具の上で使用及び保管しないでください。



⑤夏の砂浜・砂利・アスファルトなど日光によって容器(ボンベ)が過熱されるような場所では使用しないでください。



⑥ごとく・汁受けを取り外して使用しないでください。



⑦火気の近くで使用しないでください。※火気からは2m以上離してください。



⑧その他、空焚きや容器(ボンベ)が過熱するような使用はしないでください。



●こんろ本来の調理目的以外に使用しないでください。過熱・異常燃焼などによる焼損や火災などの恐れがあります。



#### ▲注意

●セラミックス製、底部がセラミックス製の鍋や焼器は使用しないでください。

●アルミホイルを調理に使用しないでください。



●アルミ製の汁受けマットは使用しないでください。過熱により機器やテーブルなどを焼損する原因となります。

●サイズの容器カバーを少しでも覆うような形状の鍋や調理器具は、使用しないでください。

### ■火災事故、ガス事故防止のために

#### ▲警告

●容器(ボンベ)がセットされた状態で、器具栓つまみが〔消火〕以外の位置にあるとき、点火していないと、ガス漏れを起こしています。又、使用中ガスの臭い(玉ねぎの腐ったような臭い)がしたら、ガス漏れを起こしています。ガス漏れに気づいたときは、すぐ次の処置を行ってください。

①直ちに使用をやめ容器(ボンベ)を取り出してください。

②窓や戸を開け十分に換気してください。



必ず行う

●ガス漏れに気づいたときは、火や火花で引火し爆発事故を起こすことがありますので次のことはしないでください。

①周辺で火を使用しないでください。

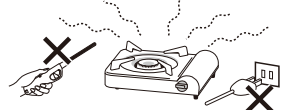
②電気器具(換気扇その他)スイッチを操作しないでください。

③電源プラグの抜き差しや、周辺で電話を使用しないでください。

※ブタンガスは空気より重く下部にたまりやすい性質をもっています。



火気禁止



●ガソリン、灯油、ガスなどの危険物の近くで使用しないでください。引火による爆発の恐れがあり危険です。



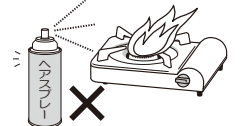
●こんろの使用中は、近くに予備の容器(ボンベ)やヘアスプレーなどを置かないでください。熱でスプレー缶の圧力が上昇し爆発の原因となり危険です。



●火を点けたままでの外出や就寝など、こんろのそばから離れないでください。火災など思わぬ事故の原因となります。電話や来客などのちょっとした場合でも、いったん火を消してください。特に油を使用した調理をしているときは危険です。



●こんろの近くではヘアスプレーなど、引火の恐れのあるものは使用しないでください。火災の原因となり危険です。



●こんろを衣類の乾燥や暖房器具のかわりとして使用しないでください。衣類が落下するなど火災の原因となり危険です。



## 警告

- 使用中は窓を開ける、換気扇を回すなど、時々換気をしてください。閉めきった部屋で長時間使用しないでください。一酸化炭素中毒や酸欠の恐れがあり危険です。



必ず行う



## 注意

- カーテンなど燃えやすいもののそばでは使用しないでください。火災の原因となり危険です。



禁止



- こんろの近くに、燃えやすいもの（紙、ビニール、プラスチックなど）や予備の容器（ボンベ）を置かないでください。火災・爆発の原因となり危険です。

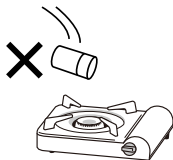


禁止

- 棚の下など、落下物の恐れがある場所では使用しないでください。火災の原因となり危険です。



禁止



- こんろの下にダンボールなどの燃えやすい紙製品や熱に弱いもの（たたみ、じゅうたん、ビニールクロスなど）を敷いたり、通気のためになるものを置かないでください。火災の原因となり危険です。



禁止

- 点火したまま持ち運んだり、傾けたりしないでください。火傷（やけど）や火災の原因となり危険です。



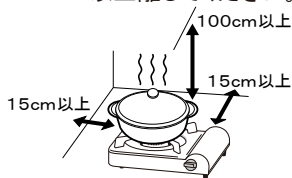
禁止



- 使用する際、家具や壁（木造建築）など可燃物から15cm以上離して使用してください。壁などが過熱され低温火災の恐れがあります。こんろ上方と、可燃性の天井、棚、電気器具などの間は100cm以上離してください。



必ず行う



- うるし塗りなど熱に弱い材質のテーブルの上で使用する際は、不燃性の断熱材をこんろの下に敷いてください。使用中は、こんろの底部がたいへん熱くなりますので十分に注意してください。



必ず行う

## 使用場所について

### 警告

- 車内、テント内などの狭い空間では絶対に使用しないでください。一酸化炭素中毒死や酸欠による窒息死、火災の恐れがあります。



禁止

- 水平な場所で使用してください。不安定な場所や傾けての使用は、こんろがひっくりかえる恐れがあり危険です。



禁止



- 屋外での使用の際は、こんろが過熱し容器（ボンベ）が爆発する恐れがありますので次のように使用してください。

- ①直射日光の当たらない場所で使用してください。
- ②地面の熱の影響を受けない場所で使用してください。
- ③水平な場所で使用してください。



必ず行う



- 強い風の吹き込む場所は避けてください。風で炎が消えるとガス漏れの原因となり危険です。また、炎がこんろ内部やテーブルなどになびいた場合、焦げや火災の原因となり危険です。



禁止



## 使用上の注意

### 注意

- 万が一、異常音・異常臭・赤火などを起こしたときや緊急の場合は、あわてず器具栓つまみを「消火」の位置へ「カチッ」と音がするまで回して火を消し、容器（ボンベ）を本体から取り出してください。「6. 故障・異常の見分け方と処置方法」7ページを参照し指示に従ってください。



必ず行う

- 使用中及び消火後しばらくは、バーナー・ごとく・汁受け・ヒートパネル、及び本体が熱くなっていますので触れないでください。火傷（やけど）する恐れがあり危険です。特にお子様がこんろに触れないよう、十分に注意してください。



接触禁止



- 補助具は使用しないでください。思わぬ事故の原因となり危険です。



禁止

- ごとくを取り外したり、汁受けに水を入れたりしないでください。



禁止



- 汁受けは必ず図①のようにセットしてください。図②のように反転しての使用はできませんので注意してください。



必ず行う



- 使用時の点火、使用後の消火確認のほか、使用中も正常に燃焼しているかを時々確認してください。



必ず行う

- 使用中や使用後すぐにこんろのバーナー付近に顔や手を近づけないでください。火傷（やけど）の恐れがあり危険です。



注意

- 火力を弱め過ぎると、風などで炎が消えることがありますので注意してください。



注意

- 調理中は、煮こぼれなどで炎が消えたり、炎が大きくなる恐れがありますので注意してください。



注意

- こんろを分解、改造したりしないでください。



分解禁止

- 輻射熱による影響が考えられるため、以下のような使用は、絶対にしないでください。

- ①外径26cmを超え、かつ容器カバーを覆うような鍋や鉄板は使用しないでください。
- ②セラミックス付焼網・底がセラミックスの鍋・魚焼器・鉄板・陶板・ジンギスカン鍋・韓国鍋（石鍋）・たこ焼鉄板・焼網・貝殻・省エネごとく・省エネルギーなどは使用しないでください。
- ③鍋の空焚き（土鍋・長時間のおじや料理など）はしないでください。



禁止

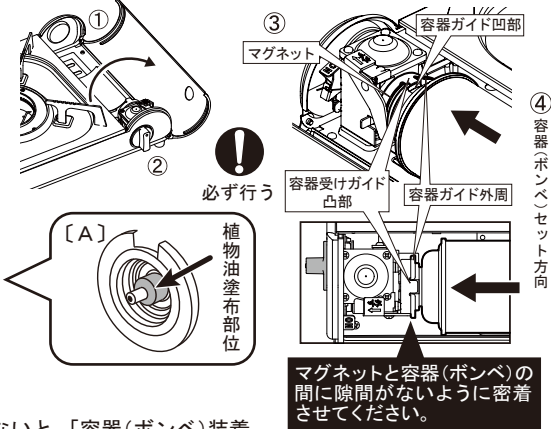
- 子供だけの使用や、幼児の手の届くところでの使用はしないでください。
- 気温（室温）が15℃以下のときは、十分な火力が得られない場合があります。

## 5. 本体の使用方法について

容器（ポンベ）は容器ガイド凹部を上にして、こんろの容器受けガイド凸部に合わせ、正しくセットしてください。正しくセットしないとガス漏れを起こし危険です。

### 1. 容器（ポンベ）のセット

- ① 容器カバーを開けてください。
  - ② 器具栓つまみが「消火」の位置にあることを確認してください。
  - ③ マグネットに異物（鉄片や鉄粉）が付着しているか確認してください。付着していたら粘着テープを使って除去してください。
  - ④ 容器（ポンベ）の容器キャップを外し、容器ガイド凹部を上にして、こんろの容器受けガイド凸部に容器ガイド凹部を合わせてください。容器ガイド外周が完全にマグネットへ密着するまで押しつけてセットしてください。
- ※ 容器（ポンベ）がセットしにくい場合は、容器（ポンベ）の[A]図の部位に植物油を薄く塗ってください。
- ※ マグネットと容器（ポンベ）の隙間がないよう水平にセットしてください。
- ⑤ 容器カバーを閉めてください。
  - ⑥ 使用前には必ずガス漏れがないことを確認してください。



マグネットと容器（ポンベ）の間に隙間がないように密着させてください。

⚠ 注意 ● 器具栓つまみを「消火」の位置にしないと、「容器（ポンベ）装着安全機構」がはたらき、セットできません。

### 2. 点火

- ① 器具栓つまみを「点火」の方向へ「カチッ」と音がするまでゆっくり回し、バーナーに火が点いたことを確認してください。
- ② 一度で点火しないときは、器具栓つまみを「消火」の位置まで戻し、①の動作を繰り返してください。その場合「ポツ」という音がして少し炎が上がる恐れがありますので、顔や手をバーナーに近づけないでください。



⚠ 注意 ● 点火していないのに、器具栓つまみを「消火」の位置以外にしておくと、ガス漏れを起こし危険です。必ず着火を確認してください。

### 3. 火力の調節

- ① 器具栓つまみを回して、調理に合った火加減に調節します。
- 火力を弱める→炎を確認しながら、器具栓つまみを「消火」の方向にゆっくり回して調節してください。
- 火力を強める→炎を確認しながら、器具栓つまみを「点火」の方向にゆっくり回して調節してください。



⚠ 注意 ● 火力を弱める際に器具栓つまみを急激に回すと炎が消え、ガス漏れを起こし危険です。● 火力を弱めると風などで炎が消えることがあるので注意してください。● 使用中は、正常に燃焼しているかを時々確認してください。

### 4. 消火

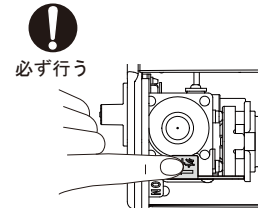
- ① 器具栓つまみを「消火」の方向へ戻してください。ガスが止まりバーナーの火が完全に消えたことを確認してください。



⚠ 注意 ● 器具栓つまみは完全に「消火」の位置に戻ってください。火が消えても完全に戻っていないと、ガス漏れを起こし危険です。

### 5. 容器（ポンベ）の取り出し

- ① 容器カバーを開けてください。
- ② 「フタタッチ容器（ポンベ）取り外しレバー」を押すと容器（ポンベ）がマグネット密着部から外れます。
- ③ 取り出した容器（ポンベ）は、必ず容器キャップを付け、風通しの良い湿気の少ない室温 40℃未満の場所に保管してください。



⚠ 注意 ● 容器（ポンベ）を取り出した後も、こんろには微量のガスが残っています。危険防止のため、再度点火し、残っているガスを燃やし切ってから、器具栓つまみを「消火」の位置に戻してください。

## 6. 故障・異常の見分け方と処置方法

原因	現象											処置方法	
	点火しにくい	ガスが出ない	バーナーに火移りしない	黄炎で燃える	炎が不揃い	火力が弱い	炎が不安定	器具栓つまみが「消火」の位置にない	使用中に消火	消火しない	器具栓つまみが「消火」の位置にない		
ガスが少なくなっている	●	●	●					●					新しい容器(ポンベ)に取り替える
圧力感知安全装置の作動	●	●							●				安全装置についての説明の項を参照
バーナー火口部の目づまり	●	●	●	●	●	●	●						金属ブラシなどで、目づまりを取り除く
ノズルのつまり	●	●	●	●		●	●						点検修理を依頼する
器具栓の故障	●							●		●	●	●	点検修理を依頼する
電極部の汚れ	●												汚れをふきとる
点火装置の故障	●												点検修理を依頼する
点火の操作が適切でない	●							●			●		取扱説明書をよく読み、正しい操作をする
器具栓つまみが全開でない								●		●			器具栓つまみを全開にする
容器(ポンベ)のセット不良	●	●							●		●	●	容器(ポンベ)を表示通りにセットする
マグネットに鉄片・鉄粉が付着												●	粘着テープで鉄片・鉄粉を取り除く
器具栓つまみが「消火」になっていない										●	●		器具栓つまみを「消火」にする
容器(ポンベ)が10℃以下に冷えている									●				部屋の温度に十分なじませてから使用する
他社容器(ポンベ)の使用	●	●	●	●	●	●	●	●	●	●	●	●	専用の容器(ポンベ)を使用する

## 7. 日常の点検とお手入れ方法について

- 使用後はそのつど必ずお手入れをしてください。
- 点検・お手入れは、必ず容器（ポンベ）を取り出して、こんろが十分に冷えてから行ってください。
- 点検・お手入れの際には、手や指の保護のために必ずゴム手袋などを使用してください。
- 故障または破損したと思われるものは、使用しないでください。ご家庭での分解修理は危険ですので、絶対にに行わずに購入された販売店、又は弊社お客様相談室まで連絡してください。



本体	○ お湯でしぼったきれいな布で汚れをふき取ってください。汚れの取れにくいときには中性洗剤をしみ込ませた布で汚れを十分にとった後、再度きれいな乾いた布で、もう一度ふいてください。そのとき、ガス導管（銅パイプ）を動かさないよう注意してください。 ☆ 汚れたままの状態ですと故障やサビの原因になります。常にきれいにしておいてください。 × シンナー・ベンジン・みがき粉・ナイロンたわし・金属製のたわしなどの傷つきやすいものは使用しないでください。 × 本体の丸洗いは絶対にしないでください。（ガス通路に水が入ると、ガスが出なくなったり、故障の原因となります。）
バーナー バーナー周辺	○ バーナーの火口が詰まって炎が不揃いになったときや汚れがひどいときには、金属ブラシなどで掃除してください。 ○ 電極部の汚れは、点火不良の原因になります。乾いた布でふき取ってください。 ☆ お手入れの際には、電極部の位置を動かさないよう注意してください。 ☆ バーナーの火口が詰まると、不完全燃焼を起こして危険です。常にきれいにしておいてください。
汁受け ごとく	○ お湯でしぼったきれいな布で汚れをふき取ってください。汚れの取れにくいときには中性洗剤をしみ込ませた布で汚れを十分にとった後、再度きれいな乾いた布で、もう一度ふいてください。 ☆ お手入れの際には、電極部の位置を動かさないよう注意してください。 ☆ 汁受けやごとくを煮汁や油で汚れたままにすると、腐食を早めます。常にきれいにしておいてください。
容器(ポンベ)	○ お湯でしぼったきれいな布で汚れをふき取ってください。汚れの取れにくいときには中性洗剤をしみ込ませた布で汚れを十分にとった後、再度きれいな乾いた布で、もう一度ふいてください。 ☆ 汚れたままの状態ですと故障やサビの原因になります。常にきれいにしておいてください。 × シンナー・ベンジン・みがき粉・ナイロンたわし・金属製のたわしなどの傷つきやすいものは使用しないでください。 × 容器(ポンベ)の丸洗いは絶対にしないでください。ガスが出なくなったり、サビなどによるガス漏れの原因となります。

## 8. 長期間使用しないとき

- 保管する前に、汁受け・本体などが汚れていないか、よく乾いているか確認してください。
  - こんろの各部が十分に冷えてから箱に入れ、湿気の少ない場所に保管してください。
  - こんろに容器（ポンベ）をセットした状態のまま保管せず、必ず別々に保管してください。
  - 容器（ポンベ）は、容器キャップを付け、風通しの良い湿気の少ない室温 40℃未満の場所に保管してください。
  - 使用の有無にかかわらず、汚れやサビが酷かったり、古くなったこんろは、安全のため使用する前に点検修理を依頼してください。
- ※ 長期間容器（ポンベ）を保管していたり、保管状態が悪いとサビが発生し、ガス漏れの原因になることがあります。時々点検してください。容器（ポンベ）は古いものから使用し、早めに使い切ってください。

## 9. 主な仕様

商 品 名	マイコンロ・エコ
型 式	KC-315A
点 火 方 式	圧電点火方式
安 全 装 置	圧力感知安全装置
外 形 寸 法	幅337mm×奥行280mm×高さ105mm
重 量	約1.9kg
火 力	2.6kW (2,300kcal/h) ※1
ガ ス 消 費 量	約195g/h ※1
使 用 ガ ス	ブタンガス
使用容器(容量)	マイ・ボンベL、マイ・ボンベα (250g) ※2
使 用 時 間	マイ・ボンベL、マイ・ボンベα (約77分) ※1
製 造	南通日燃工業制造有限公司(株式会社ニチネン独資 中国工場)
 (一社)日本ガス石油機器工業会登録品	

※1周囲温度20～25℃

ガス消費量・使用時間は、表示火力にもとづく理論値です。実際とは異なる場合があります。

※2本品には容器(ボンベ)は含まれておりません。

## 10. アフターサービス

- 修理を依頼される前に、「6. 故障・異常の見分け方と処置方法」7ページを参照し、もう一度ご確認ください。
- ご確認の上でもなお、不具合又は不明な点がある場合には、ご自分で修理などせずに購入された販売店、又は弊社お客様相談室までお問い合わせください。
- 保証書に記載されている無償修理規定以外は、有償となります。詳しくはお問い合わせください。

※アフターサービスをお申し込みの際には、購入された販売店、又は弊社お客様相談室までご連絡ください。

## 保 証 書

※9ページの無償修理規定を必ずお読みください。

商 品 名	マイコンロ・エコ	型 式	KC-315A
保 証 期 間	ご購入年月日より1年間	ご購入年月日	年 月 日
お と ころ		販 売 店 名	
お な ま え		住 所	
電 話 番 号	( )	電 話 番 号	

発売元



お問い合わせ先(お客様相談室)

☎0480-26-5311

月曜～金曜 9:00～17:00 [祝日、弊社休業日を除く]

本書は、本書記載内容で無償修理を行うことをお約束するものです。ご購入年月日から保証期間中に故障が発生した場合は、本書をご提示の上、購入された販売店、又は弊社お客様相談室まで修理をご依頼ください。

### 【無償修理規定】

1. 保証期間内に取扱説明書、本体貼付ラベルなどの注意書に従った正常な使用状態で故障した場合には修理をご依頼ください。無償修理をいたします。
2. 保証期間内に故障して無償修理を受ける場合には商品と一緒に本書をご提示の上、修理をご依頼ください。
3. ご贈答品などで本書記載の、購入された販売店に修理を依頼できない場合には、弊社お客様相談室へご連絡ください。
4. 保証期間内でも次の場合には有償修理となります。
  - a) 使用上の誤り及び不当な修理や改造による故障や破損
  - b) お買い上げ後の落下などによる故障や破損
  - c) 火災、地震、水害、その他天災地変、公害による故障や破損
  - d) 保証書の提示がない場合
  - e) 保証書にご購入年月日、おところ、おなまえ、電話番号、購入された販売店名の記入がない場合や字句を書き替えられた場合
  - f) こんろのご使用状況により判断させて頂く場合
5. 保証書は再発行できませんので、紛失されないよう大切に保管してください。

◎恐れ入りますが、故障・異常の内容をご記入ください。

※この保証書は本書内容に明示した期間・条件のもとに、無償修理をお約束するものです。従ってこの保証書によってお客様の法律上の権利を制限するものではありません。保証期間経過後の修理など、ご不明な場合は、購入された販売店、又は弊社お客様相談室までご連絡ください。

※製品の改良に伴い、外観及び仕様は予告なく変更することがあります。