

一般社団法人

日本ガス石油機器工業会からのお知らせ

## 〈経年劣化について〉

この度は、本商品をお買い上げ頂きありがとうございます。

同梱の取扱説明書をよくお読みになりご使用ください。

### 【カセット燃焼器具について】

本商品には、カセットボンベ挿入口にOリング（ガス漏れ防止のためのゴムパッキン）が部品として使用されています。

ご使用頻度に関わらず、Oリングは、年月が経過すると劣化のため、

ひび割れしたり、変形したりしてガス漏れなどの原因になります。

製造後約10年を目安に本商品の買い替えのご検討をお願いします。

### 【カセットボンベについて】

カセットボンベの内部にもゴムの部品が使用されておりますので、

製造後約7年を目安に使い切ってください。

詳しくはお買い上げメーカーにお問い合わせください。

#### カセット燃焼器具の製造年月の表示例

本体の側面に貼ってある『製造年月の表示』シールを確認してください。



#### カセットボンベの製造年月日の表示例

本体の底面に印字してある『製造年月日の表示』を確認してください。



必ずお守りください

一カセットボンベを捨てる時の確認方法—  
捨てる時は振って確認を!



カセットボンベは  
必ず中身のガスを  
使い切つて  
捨てましょう!



“シャカシャカ”音がしたら…

まだガスが残っています。  
火が消えるまで使いましょう。

もしガスが残ったまま  
カセットボンベを捨ててしまうと

ゴミ収集車がガスの残ったボンベを回収した場合、  
収集車内でガスが漏れ火災の原因になったり、  
また焼却炉で爆発がおき清掃局員のケガや焼却  
炉破損の原因となります。



音がしなくなったら

ガスは残っていないので、  
地域の取り決めに従って廃棄して  
ください。



# カセットボンベを正しくセットしないと ガスが漏れて危険です!

下記の注意事項を必ず守りましょう!

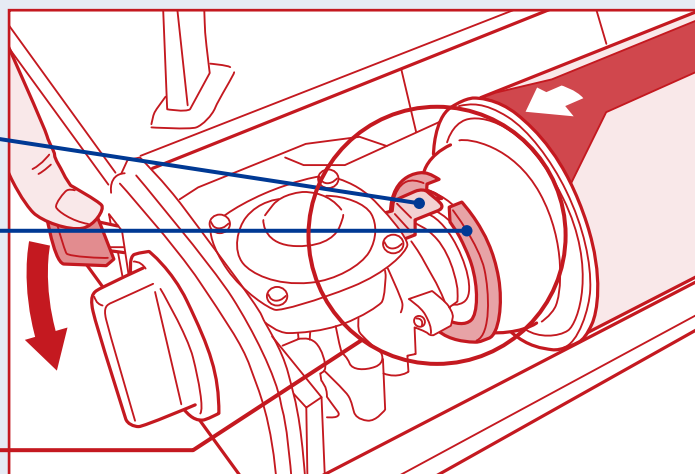
まずは

1

## カセットボンベを正しくセットしましょう!

こんろ容器受けガイド凸部

ボンベ切り込み凹部



必ず守ってね!



ボンベの切り込み凹部と  
こんろの容器受けガイド凸部を  
しっかり合わせよう!

そして

2

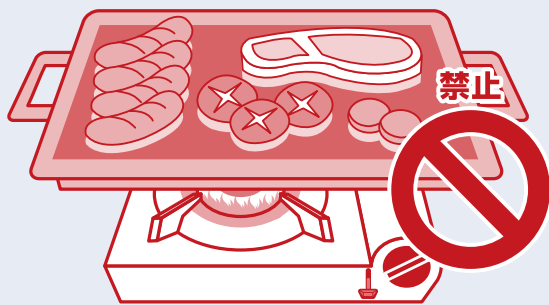
## カセットこんろは正しく使用しましょう!

カセットこんろでの下記のような使い方は、こんろ本体を熱が伝わってガスボンベの  
圧力異常やテーブルの焼損等、事故の原因となります。  
絶対にしないでください。

やらないでね!



こんろをおおうような  
大きな調理具  
(鉄板や鍋など)は  
使用しないでください。



- 取扱説明要項をよく読んで、正しくご使用ください。
- カセットこんろに表示してある専用ボンベをご使用ください。



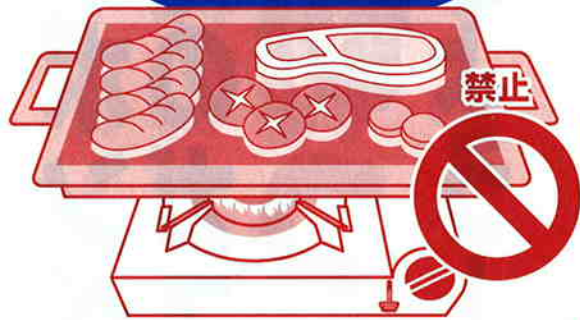


必ずお守りください

# ⚠ 注意

カセットこんろでの下記のような使い方は、こんろ本体を熱が伝わってガスボンベの圧力異常やテーブルの焼損等、事故の原因となります。絶対にしないでください。

こんろをおおうような  
大きな調理具は  
使用しないでください。



IHクッキングヒーターの  
上にこんろを  
置かないで下さい。



炭の火おこしは  
危険ですのでおやめ下さい。



カセットボンベを暖房機のおそばや  
高温の場所に置かないで下さい。  
(爆発する危険があります)



セラミック付き焼き網は  
使用しないで下さい。  
石綿やセラミック付きの魚焼き器や焼き網及び陶板プレート等



## 警告

絶対にやめましょう

## 吸引禁止

ガスを故意に吸引すると、  
酸欠により窒息死します。

- 取扱説明要項をよく読んで、正しくご使用ください。
- カセットこんろに表示してある専用ボンベをご使用ください。



社団法人 日本ガス石油機器工業会

〒101-0046 東京都千代田区神田多町2-11 ガス石油機器会館 TEL 03-3252-6101 FAX 03-3252-6105

<http://www.jgka.or.jp>